

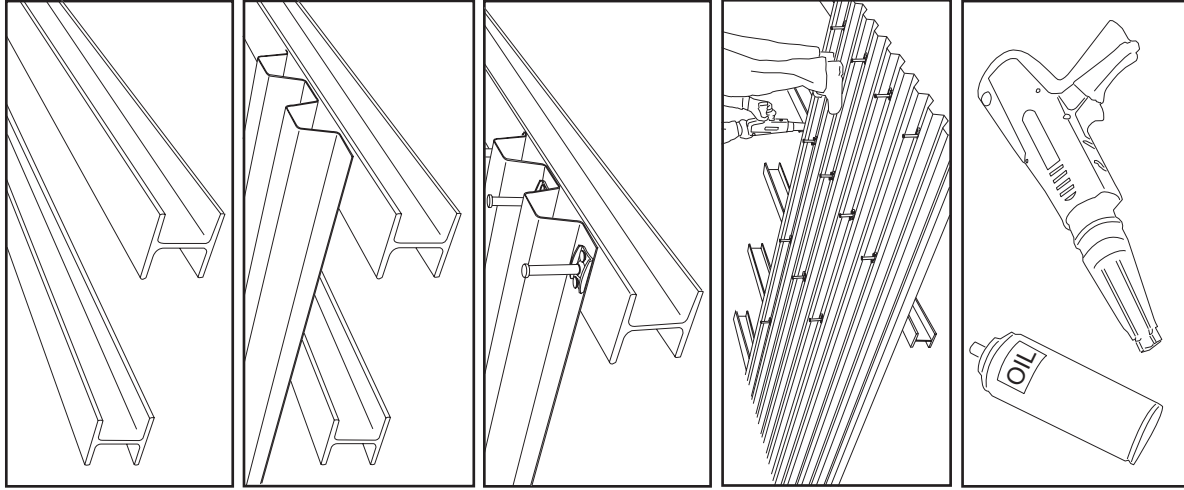
COLOCACIÓN DE CONECTORES EN VIGAS DE ACERO CON PLANCHA ONDULADA

de disparo en nuevas estructuras

Conector de perno Ø 12 mm, placa de base 38 x 50 mm, clavos alturas 22.5 mm, Ø espesor 4.6 mm

Herramientas necesarias:

Clavadora de disparo SPIT P230



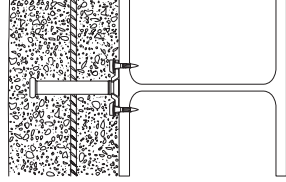
1 Monte la estructura de acero.

2 Coloque la plancha ondulada. Las planchas tienen que adherir perfectamente a la viga. No se pueden solapar más de dos planchas.

3 Determine las posiciones en las que se fijan los conectores.

4 Clavado: por cada conector se fijan dos clavos.

5 Lubrifique las partes en movimiento de la clavadora.

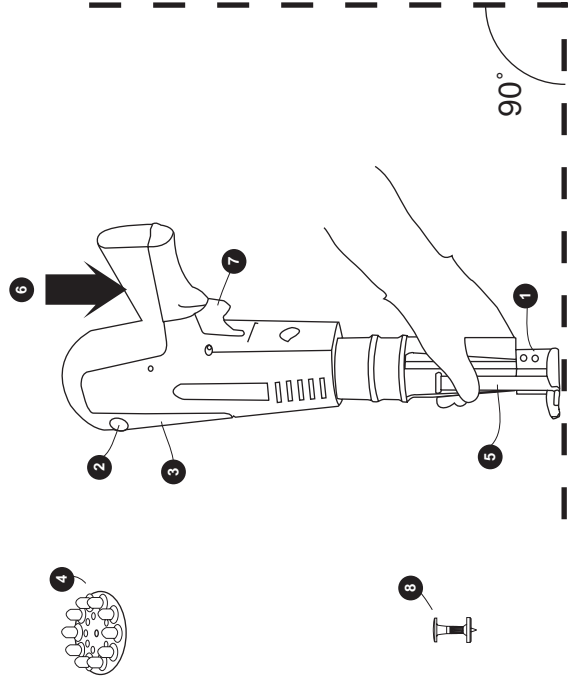


INSTRUCCIONES PARA EL USO DE LA CLAVADORA SPIT P230

- 1 Estire el cañón hacia adelante.
 - 2 Ejerciendo una presión sobre el botón anaranjado lateral abra la tapa
 - 3 e introduzca el disco cargador de los cartuchos en la sede correspondiente. Cierre la tapa.
 - 4 Sujetando la clavadora con el cañón hacia arriba, introducir el clavo SBR14 en el interior del cañón de la propia clavadora. Un imán sujetará el clavo.
 - 5 Coloque el conector ya montado con los dos clavos ajustándolo al perfil de la parte final de la clavadora. Mantenga la clavadora en posición perfectamente vertical, adherente a la placa de base del conector, sujetando con firmeza el vástago del propio conector con la mano.
 - 6 Efectúe una ligera presión encima de la clavadora y apriete el gatillo,
 - 7 sujetando con firmeza la clavadora.
- Estire el cañón hacia adelante para recargar y repita la operación.
Por cada conector se aplican dos clavos.

LEA ATENTAMENTE EL MANUAL DE INSTRUCCIONES QUE SE ENCUENTRA EN EL INTERIOR DEL MALETÍN.

(a partir de la pág. 55 encontrará todas las instrucciones en inglés, francés y español)



CONECTOR TECNARIA PARA LA FIJACIÓN POR DISPARO con clavos separados