

# conectores de perno

placa de base 38 X 50 mm

## Descripción técnica

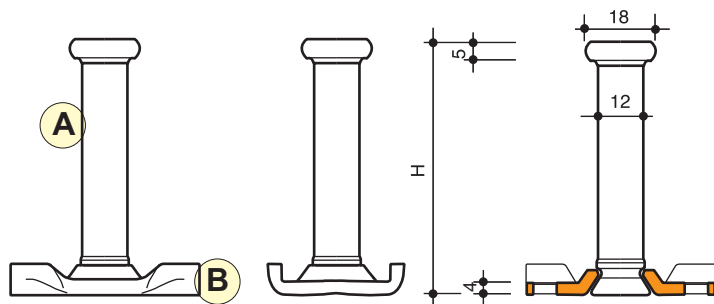
El conector de perno Tecnaría se compone de:

**A)** Un cuerpo con cabeza obtenida en frío de una barra de hierro S 235 (EN 10025:1993) de 12 mm de diámetro

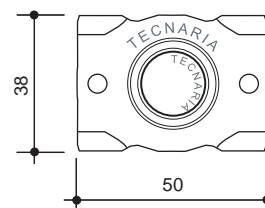
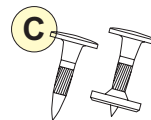
**B)** Una placa de base rectangular de 4 mm de espesor, obtenida mediante estampado. La unión entre el conector de perno y la placa de base se realiza mediante recalado en frío.

**C)** Dos clavos que pasan a través de los dos agujeros de la placa. Longitud clavos 22,5 mm, diámetro vástago 4,6 mm.

Todas las piezas del conector están cincadas en frío, electrolíticamente con una protección media de 8 µm que corresponde a una resistencia a la corrosión de 2 ciclos "Kesternich".



Código	diámetro x altura conector
CTF 12/40	12 X 40 mm
CTF 12/60	12 X 60 mm
CTF 12/70	12 X 70 mm
CTF 12/80	12 X 80 mm
CTF 12/90	12 X 90 mm
CTF 12/105	12 X 105 mm
CTF 12/125	12 X 125 mm
CTF 12/135	12 X 135 mm



Longitudes diferentes se hallan disponibles a petición.

**Elemento del pliego:** conector de perno de acero cincado, de 12 mm de diámetro con cabeza, remachado en frío sobre una placa de fijación 38 x 50 mm, de 4 mm de espesor, fijado a la estructura de acero mediante dos clavos.

Pruebas de carga realizadas por la Universidad de Padua



## Pruebas de laboratorio

La capacidad portante del conector y la eficacia de la unión mediante clavado a las vigas de acero han sido experimentadas siguiendo los procedimientos indicados en la normativa "proyecto para estructuras acero - hormigón":

- Eurocódigo 4 "Proyección de las estructuras compuestas acero - hormigón"

UNI - ENV 1994-1-1 (Febrero 1995)

- Eurocódigo 4 prEN 1994 - 1-1: 2004 "Design of composite steel and concrete structures" - Part 1.1 : "General rules and rules for buildings" (January 2004)

Se han realizado pruebas del tipo push-out y pruebas de carga con esquema de vigas en los casos de losa llena o de losa moldeada sobre lámina ondulada de acero. Se han realizado con éxito pruebas de flexión del vástago hasta un ángulo de 90°. El funcionamiento del conector resulta óptimo y sus partes singulares bien dimensionadas. La elevada ductilidad de comportamiento se asocia a características de adaptación plástico con amplias posibilidades de redistribución del esfuerzo. Las pruebas han sido efectuadas en el "Laboratorio del Instituto de Ciencia y Técnica de la Construcción" de la Facultad de Ingeniería de la Universidad de Padua. Se han realizado también pruebas experimentales sobre la resistencia en la extracción de los clavos.

## Resistencia estática del conector TECNARIA

Los valores de resistencia al deslizamiento, que se enumeran a continuación, se han obtenido experimentalmente según las normas antes mencionadas por cuenta de la sociedad TECNARIA S.p.A en el laboratorio de la Universidad de Padua.

Caso	Tipo	Ejemplo	Altura conector	Resistencia de proyecto Pd	Comportamiento Conector
Restauración perfiles con bovedillas y similares	Losa de 5-6 cm al borde de la viga		40 mm	22.5 kN	Rigido
Entablado nuevo	Lámina ondulada tipo Hi-Bond 55 + losa de 5 cm		90 mm	18.2 kN	Dúctil
Entablado nuevo	Lámina ondulada tipo Hi-Bond 55 + losa de 6 cm		105 mm	26.6 kN	Dúctil
Entablado nuevo	Lámina ondulada tipo Hi-Bond 55 + losa de 8 cm		125 mm	30.6 kN	Dúctil

Soporte técnico: Despacho Prof. Ing. Romaro (Padua) Italia



Los resultados son independientes de la orientación de las placas de base de los conectores.