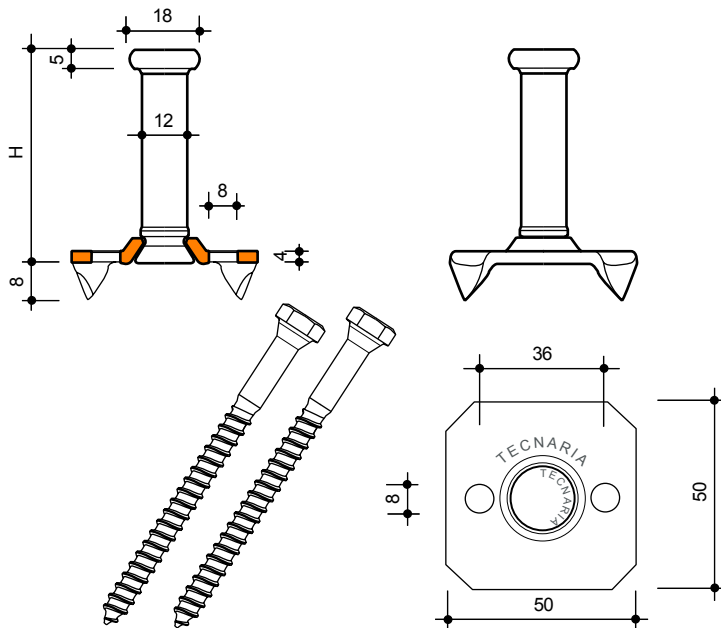
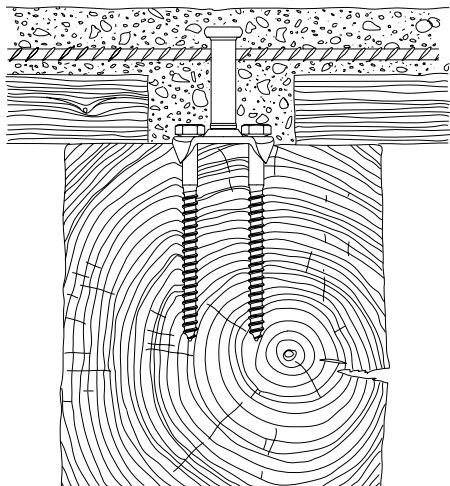




# conector BASE

placa de base 50 x 50 x 4 mm tornillos Ø 8 mm



Características: conector de perno formado por una placa de base 50 x 50 x 4 mm, modelada en forma de crampones, provista de dos agujeros que permiten la introducción de dos tornillos tirafondos Ø 8 mm con subcabeza troncocónica, cuerpo de acero cincado Ø 12 mm, unido a la placa mediante remachado en frío. Alturas del cuerpo disponibles: 30, 40, 60, 70, 80, 105, 125, 150, 175 y 200 mm. Longitud de los tornillos disponibles: 70, 100 y 120 mm

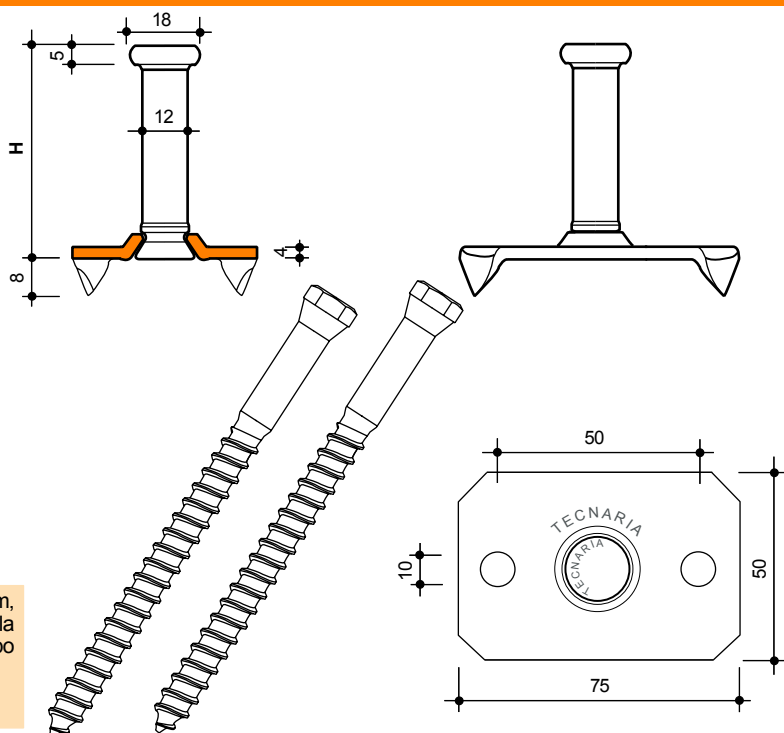
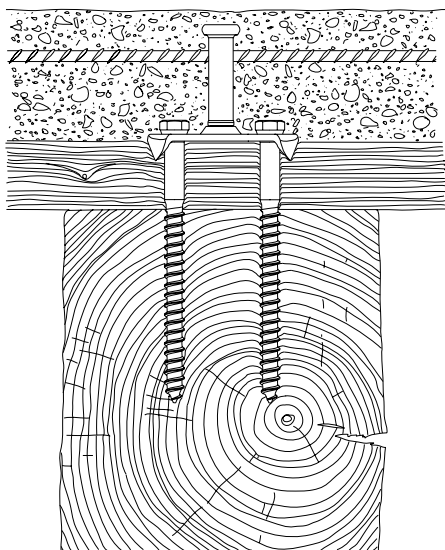
Valores mecánicos de los conectores según el método de ESTADOS LÍMITE (Procesamiento de Datos: Avis Technique 3/09-603)

Conector	Espeor tablero	Madera	Resistencia característica conector $F_{v, Rk}$	Módulo de desplazamiento inicial conector $K_{ser}$	Módulo de desplazamiento último conector $K_u$
	cm		kN	kN/mm	kN/mm
BASE	0	C16, GL24 y más resistentes	17,20	17,90	9,99
		D30 y más resistente	19,50	16,50	9,87
	2	C16, GL24, D30 y más resistentes	8,96	4,00	2,49
	4	C16, GL24, D30 y más resistentes	5,86	1,43	1,20



# conector MAXI

placa de base 75 x 50 x 4 mm tornillos Ø 10 mm



Características: conector de perno formado por una placa de base 75 x 50 x 4 mm, modelada en forma de crampones, provista de dos agujeros que permiten la introducción de dos tornillos tirafondos Ø 10 mm con subcabeza troncocónica, cuerpo de acero cincado Ø 12 mm, unido a la placa mediante recalado en frío. Alturas del cuerpo disponibles: 30, 40, 60, 70, 80, 105, 125, 150, 175 y 200 mm. Longitud de los tornillos disponibles: 100, 120 mm y 140 mm

Valores mecánicos de los conectores según el método de ESTADOS LÍMITE (Procesamiento de Datos: Avis Technique 3/09-603)

Conector	Espeor tablero	Madera	Resistencia característica conector $F_{v, Rk}$	Módulo de desplazamiento inicial conector $K_{ser}$	Módulo de desplazamiento último conector $K_u$
	cm		kN	kN/mm	kN/mm
MAXI	0	C16, GL24 y más resistentes	19,30	18,60	10,40
		D30 y más resistente	24,50	21,20	13,60
	2	C16, GL24, D30 y más resistentes	15,00	7,68	4,35
	4	C16, GL24, D30 y más resistentes	11,30	3,06	2,66